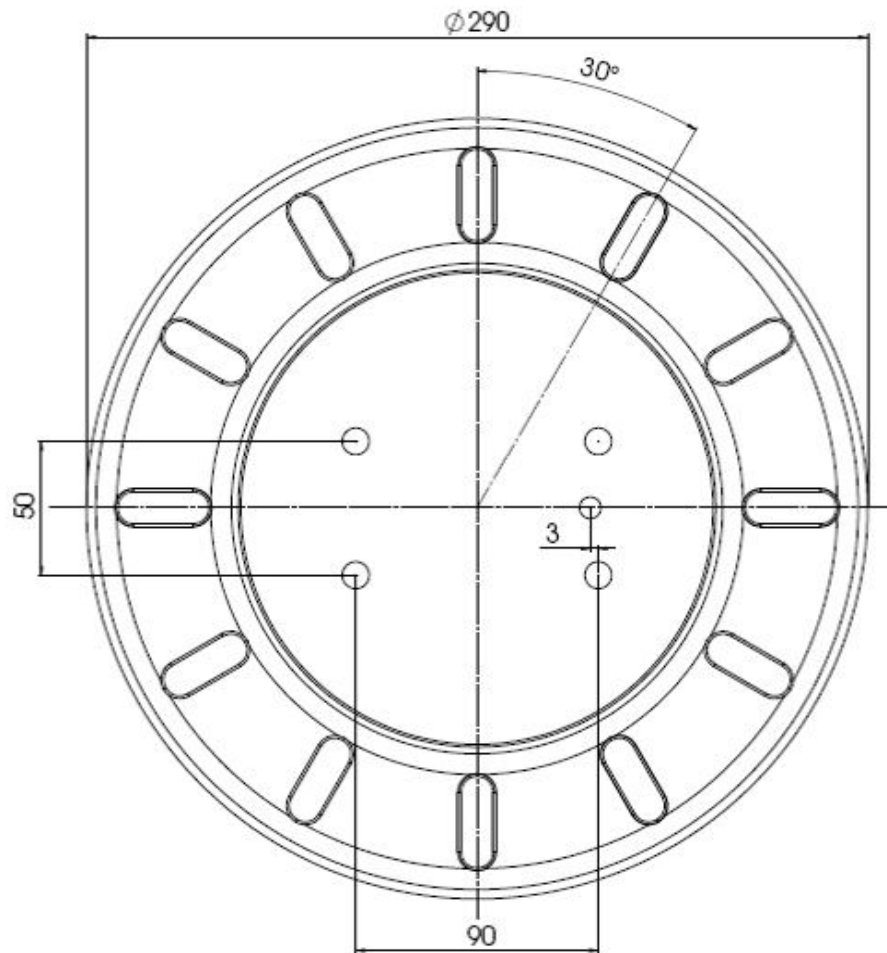
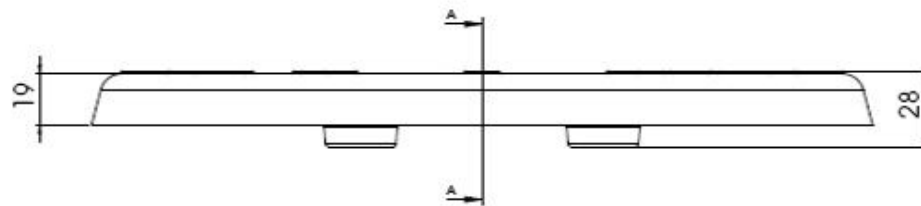


SCHNITTDARSTELLUNG A-A

max. Teilkreis 255
min. Teilkreis 211



Freigabe / confirmed	
Datum/date	Unterschrift
16.09.2006	TN

Wir bitten um Prüfung der Zeichnung und zeitige Freigabe Please confirm this layout drawing as soon as possible		Metastab: 1.1	
Zeichner DIN 7160 m/steil	Gezeichnet 16.09.2006	Aqua Technics	
Geprüft 16.09.2006	Freigegeben 16.09.2006	305.104	
Muster Nummer	305-02-05	Adapter	
Zeichnungsnummer	16.09.2006	250 x 19 mm	
		Mat. Polycarbonat	
		A3	
		1 - Stück	