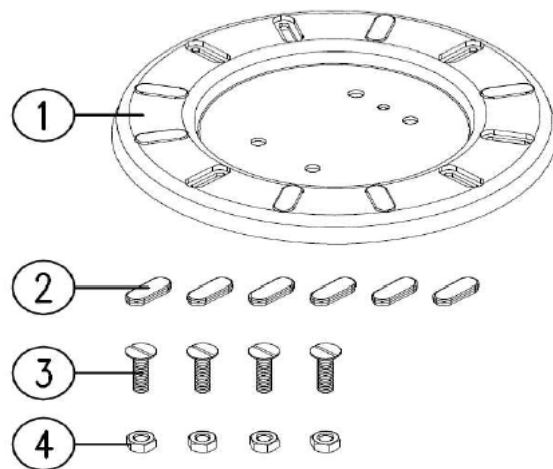


Montagehandleiding Adapter ID195-ID240 Onderwater LED verlichting

3.1 Inhoud verpakking

Verpakking nakijken, aub
(zie illustratie)

1. VW00301 1 adapter
2. VW00302 6 afdekkingkapjes
3. VW00321 4 vijzen M10x25mm
4. VW00322 4 schroeven M10



3.2 Algemene opmerkingen

De aqua De Light adapter is ontworpen voor lampen waarvan de nis een diameter heeft tussen volgende waarden: Buitendiameter 230 / Binnendiameter 195 tot BuD 277 / BiD 240 mm
Hou er rekening mee dat er veel verschillende lampentypes op de markt zijn en dat het niet altijd mogelijk is de adapter te gebruiken zonder grondige aanpassingen.

3.3 Montage handleiding

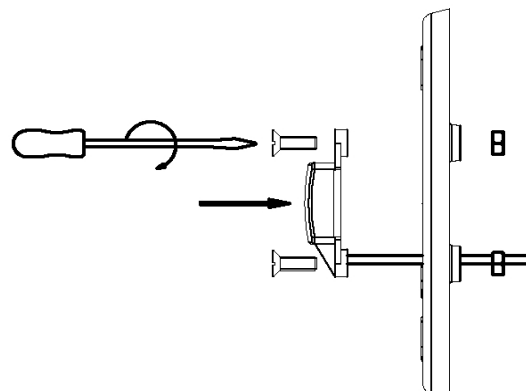
3.3.1 Demonteren van de huidige verlichting

De lamp uit de inbouw nis verwijderen en vervolgens kijken hoe de adapter met de gaten op de bestaande nis past. Enkel die vijzen verwijderen die met de gaten van de adapter overeen komen om deze vast te zetten (max. 4)

3.3.2 De kabel van de lamp door het betreffende gat van 7 mm voeren.

De lamp op de adapter plaatsen d.m.v. de 4 vijzen M10x25mm en de 4 zeshoekige schroeven M10.

De vijzen manueel en voorzichtig in het plastic schroeven.
Geen boormachines of elektrische schroefmachines gebruiken



- 3.3.3 De kabel van de LED verlichting met de bestaande bekabeling verbinden dmv de IP-68 connectors. U kan hiervoor type "shark" of andere merken gebruiken

Geen thermoharder tubes gebruiken om de kabels ter verbinden

- 3.3.4 D.m.v. de schroeven uit de bestaande nis kan u de adapter vast zetten op de bestaande pot.

- 3.3.5 Klik de 6 afdekkapjes over de schroefgaten.

- 3.3.6 Klik het lampkapje op de LED verlichting

- 3.3.7 Verbindt het verlichtingsapparaat met de meegeleverde transformator. De montage van het voedingsblok moet op een droge plaats gebeuren en op minimum 3 meter afstand en door een gespecialiseerd elektricien uitgevoerd worden.

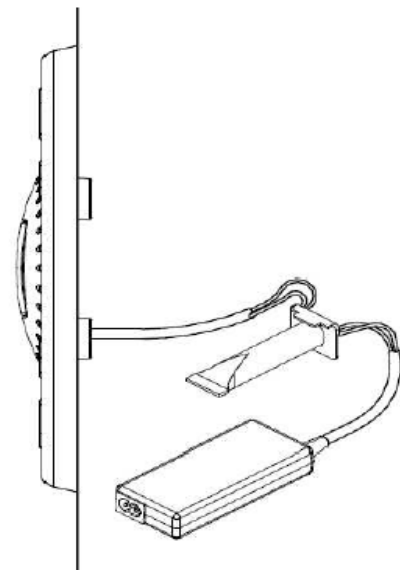
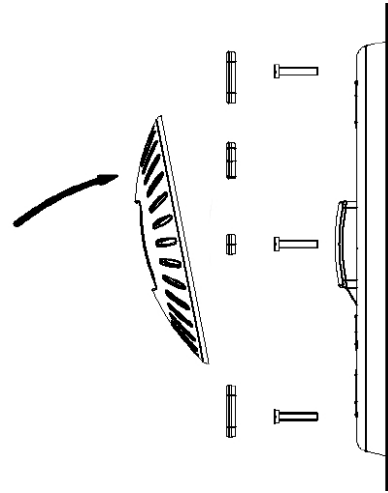
Opgelet!! U moet voor elke aqua De Light lamp afzonderlijk de originele meegeleverde voeding gebruiken. Er wordt geen enkele garantie gegeven voor lampen waarbij een vreemde voeding geplaatst werd.

Opgelet!

Hou er rekening mee dat er veel verschillende lampentypes op de markt zijn en dat het niet altijd mogelijk is de adapter te gebruiken zonder grondige aanpassingen.

Opgelet!

Aqua de-light lampen werken op gelijkspanning. Dit wil zeggen dat als u de kabels omwisselt, de verlichting niet zal werken, maar u krijgt ook geen kortsluiting of beschadiging.



Voorbeeld

Opgelet: de aqua De Light verlichting is watergekoeld en mag enkel onder water gebruikt worden.