

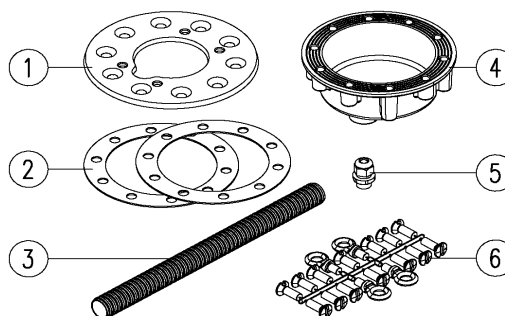
Montagehandleiding Inbouwpot

Onderwater LED verlichting

2.1 Inhoud verpakking

Verpakking nakijken, aub
(zie illustratie)

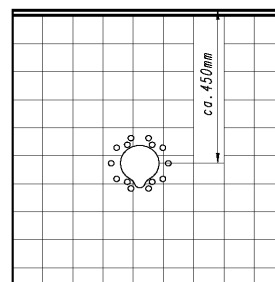
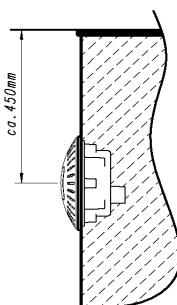
1. VW00201 1 montagering
2. VW00211 2 siliconen dichtingringen
3. VW00212 1 lege buis, 1 m lang, D = 25 mm
4. VW00202 1 inbouwpot
5. VW00213 1 wartel IP-68
6. VW00214 1 plastic houder met vijzen M10



2.2 Montage handleiding

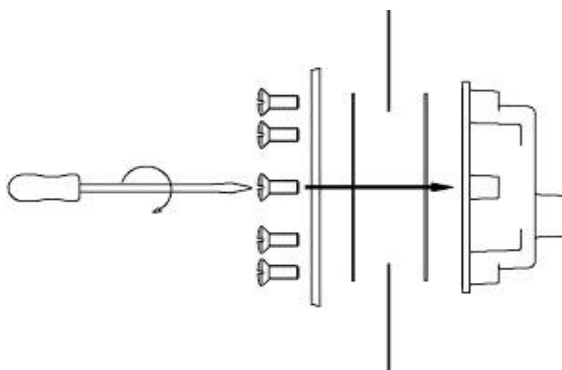
2.2.1 De installatiewijze hangt steeds van het type zwembad af
We raden de inbouwpot aan voor betonbaden, monoblok polyester of Ceramic en liner zwembaden.

2.2.2 Betonnen zwembaden
Monteer de inbouwpot in de wand op ongeveer 450 mm onder de rand van het bad.
Om vast te zetten in stortbeton, gebruik de 4 vijzen met ogen achteraan de pot. Vastzetten met ijzerdraad op de gewenste hoogte.



2.2.3 Baden met een 'dunne' wand
Indien de lamp in een prefab bad geïnstalleerd wordt, met een zaag een opening in de badwand maken zo groot als de binnenkant van de montagering en tien gaten maken voor de vijzen M10. De montagering dient dan als mal voor de gaten aan te duiden.

2.2.4 De inbouwpot, 2 dichtingringen en montage ring met de 10 vijzen M10x25 mm vastzetten

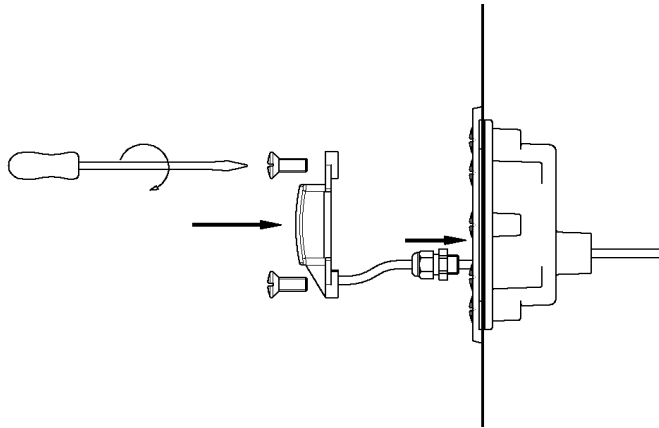


Hou rekening met de verticale montage
(zie pijlen "TOP en BOTTOM")

- 2.2.5 De kabel van de lamp door de IP-68 wartel voeren en strak aandraaien. u moet ongeveer 80 cm kabel in de pot laten om het apparaat van aan de kant te kunnen bereiken voor eventuele demontage.

Het verlichtingsapparaat vastzetten d.m.v. de 4 vijzen M10x25mm.

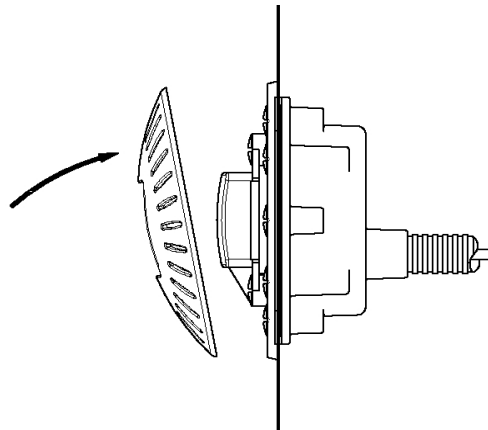
De vijzen manueel en voorzichtig in het plastic schroeven. Geen boormachines of elektrische schroefmachines gebruiken



- 2.2.6 Het lampkapje op de lamp klikken.

- 2.2.7 De buis over de kabel schuiven en bevestigen in de opening achteraan de inbouwpot. Als alternatief voor de meegeleverde buis kan je ook een buis gebruiken met een binnendiameter van 32 mm en deze vastmaken door middel van een spanklem.

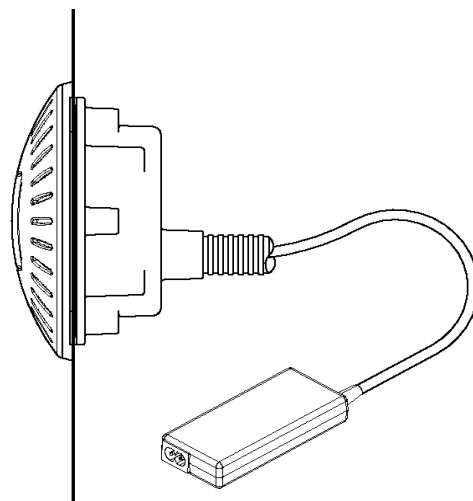
Opgelet!! Enkel siliconen die lijmt en/of dicht gebruiken. In geen enkel geval lijmen nemen die solventen bevatten of andere lijmen die niet compatibel zijn met polycarbonaat !!



- 2.2.8 Verbindt het verlichtingsapparaat met de meegeleverde transformator. De montage van het voedingsblok moet op een droge plaats gebeuren en op minimum 3 meter afstand en door een gespecialiseerd elektricien uitgevoerd worden.

Opgelet!! U moet voor elke aqua De Light lamp afzonderlijk de originele meegeleverde voeding gebruiken. Er wordt geen enkele garantie gegeven voor lampen waarbij een vreemde voeding geplaatst werd.

Opgelet!
Aqua de-light lampen werken op gelijkspanning. Dit wil zeggen dat als u de kabels omwisselt, de verlichting niet zal werken, maar u krijgt ook geen kortsluiting of beschadiging.



Opgelet: de aqua De Light verlichting is watergekoeld en mag enkel onder water gebruikt worden.