



Montagehandleiding aqua de-light compact

Onderwater LED verlichting

Polyesterbaden
Staalwandbaden met folie
Betonbaden met folie

1. Opmerkingen ivm de montage

- 1.1 Om het zwembad mooi uit te lichten raden we de installatie van een Aqua de-light aan elke 30m³.
- 1.2 Om verblinding te vermijden raden we aan om de lampen aan de kant te installeren langs waar men in het bad kijkt en dus niet in de lamp kan kijken.

Opgelet: de Aqua de-light verlichting is watergekoeld en mag enkel onder water gebruikt worden.

2. Montagemogelijkheden

In bijlage zijn 3 mogelijkheden afgebeeld, andere varianten zijn ook mogelijk

2.1 Afb.1: Inbouw foliebaden

- | | |
|--|---|
| 1x Illuminator Ø120mm polycarbonaat met IP68 afsluiting en 3 m kabel | |
| 6x schroeven M5x14mm | 1x Montageflens in ABS |
| 1x Wanddoorvoer R2" in ABS | 2x Siliconendichting voor folie |
| 1x Klenschroef in ABS | 1x Siliconenafdichting voor zwembadwand |
| 1x Verlengingsmof in PVC | 1x Verlengingspijp Ø50mm in PVC |
| 1x Afsluiting met 1/2" draad in PVC | 1x Afsluitmof Ø50mm met draad 1/2" in PVC |

2.2 Afb.2: Innbouw polyesterbaden

- | | |
|--|---|
| 1x Illuminator Ø120mm polycarbonaat met IP68 afsluiting en 3 m kabel | |
| 6x zelftappende schroeven | 1x Montageflens in ABS |
| 1x Wanddoorvoer in ABS | 1x Siliconendichting voor badwand |
| 1x Verlengingsmof in PVC | 1x Verlengingspijp Ø50mm in PVC |
| 1x Afsluiting met 1/2" draad in PVC | 1x Afsluitmof Ø50mm met draad 1/2" in PVC |

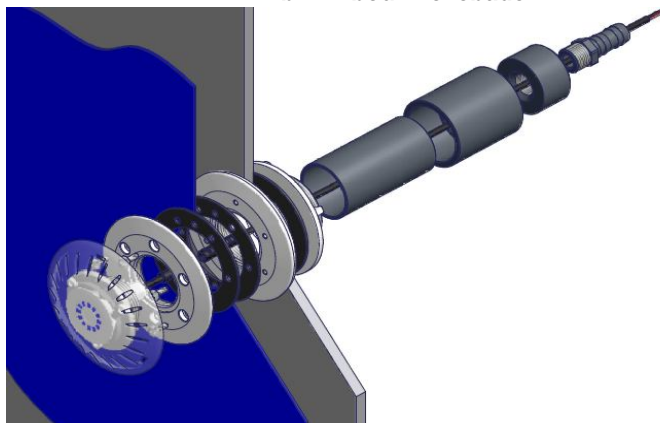
2.3 Afb.3: Inbouw betonbaden

- | | |
|--|---|
| 1x Illuminator Ø120mm polycarbonaat met IP68 afsluiting en 3 m kabel | |
| 6x schroeven M5x14mm | 1x Montageflansch aus ABS |
| 1x Wanddoorvoer R2" in ABS | 2x Siliconflachdichtung für Folie |
| 1x Klenschroef R2" in ABS | 1x Wanddurchführung Beton R2" aus PVC |
| 1x Afsluiting met 1/2" draad in PVC | 1x Afsluitmof Ø50mm met draad 1/2" in PVC |

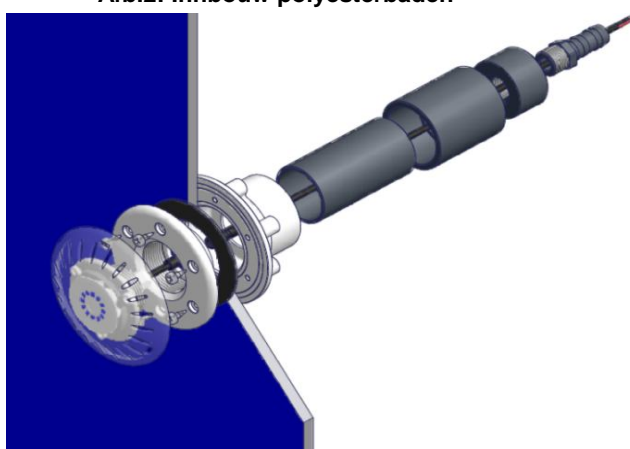
3. Dubbele beveiliging

Laat de kabeldoorvoer in een bocht van 90 ° naar boven gaan, tot boven het waterniveau. Mocht uw lamp niet goed afsluiten, dan loopt het water in de buis, maar kan het niet weglopen. Deze dubbele beveiliging geniet steeds de voorkeur van de goede vakman.

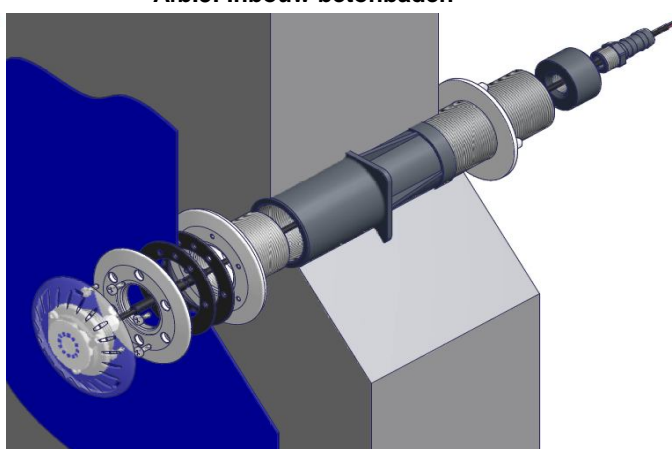
Afb.1: Inbouw foliebaden



Afb.2: Inbouw polyesterbaden



Afb.3: Inbouw betonbaden



4. **Opmerkingen**
Gebruik voor de verlijming enkel de bijpassende lijmen.
Verkeerde lijmen kunnen spanningen, lekken en barsten veroorzaken.

5. **Stroom**
Verbindt het verlichtingsapparaat met de aqua de-light transformator.
De montage van het voedingsblok (zonder stekker geleverd) moet op een droge plaats gebeuren en op minimum 3 meter afstand en door een gespecialiseerd elektricien uitgevoerd worden.
Er moet minimum een luchtcirculatie langs 3 kanten van de transfo zijn en deze mag slechts werken tot een omgevingstemperatuur van 40°C.
Stapelen of tegen elkaar leggen van de transfo's is af te raden om oververhitting tegen te gaan.

Opgelet!! U moet voor elke Aqua de-light lamp afzonderlijk de originele aqua de-light voeding gebruiken. Er wordt geen enkele garantie gegeven voor lampen waarbij een vreemde voeding geplaatst werd.

Opgelet!
Aqua de-light lampen werken op gelijkspanning. Dit wil zeggen dat als u de kabels omwisselt, de verlichting niet zal werken, maar u krijgt ook geen kortsluiting of beschadiging.