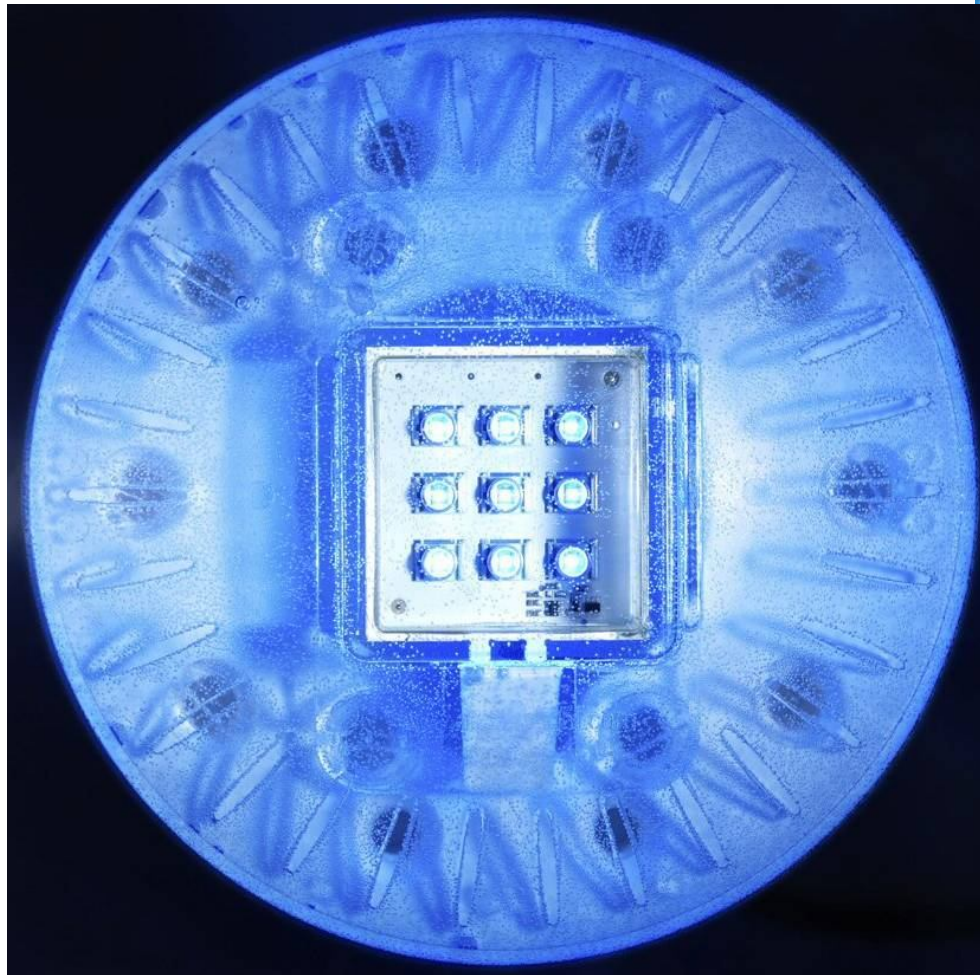


# En revolutionerande Ljus



**Den mest kraftfulla LED-ljus i världen, som i Tyskland**

# En revolutionerande Ljus



# En revolutionerande Ljus

Vi använder speciella Power LED's of 3W vardera.

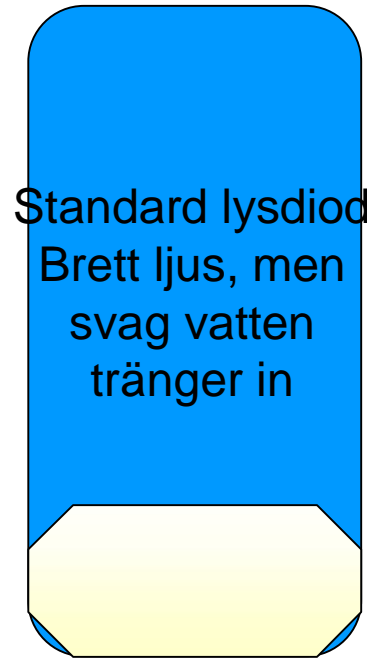
Låt dig inte luras av andra märken som använder tiotals eller rentav hundratals små lysdioder på 0,06 W etc.

De kan ha samma wattal totalt, men dessa små (upp till 1W) lysdioder sprida sin ljus högst 1 meter i stället för 4 till 8 meter Aqua Delight.

Naturligtvis kommer du inte att märka skillnaden tills lamporna är installerad i din pool.

# En revolutionerande Ljus

Schematisk bild av en enda ljuskälla i en 8x4 m pool



Naturligtvis kommer du normalt installera belysning längs den långa sidan av poolen, för att inte döda någon

# En revolutionerande Ljus

Aqua De-Light	Astral Lumiplus
Light effektivitet: 2.460 Lumen	Light effektivitet: 1.215 Lumen
Light strålning: 160 °	Light strålning: 100 °
Effektförbrukning: 36W	Effektförbrukning: 60W
el : 12V	el : 12V
Vattentät: IP68	Vattentät: IP68

Slutsats: Aqua De-light har dubbla ljus med nästan hälften av effektförbrukningen och en 60% större vinkel

# En revolutionerande blått ljus



Traditionell med två 300W lampor

Aqua de-Light med en ljus



# En revolutionerande blått ljus



Traditionell med två 300W lampor

Aqua de-Light med en ljus



# En revolutionerande blått ljus



Traditionell med två 300W lampor

De Light med två lampor



# En revolutionerande blått ljus



Traditionell med två 300W lampor

Aqua de-Light med en ljus



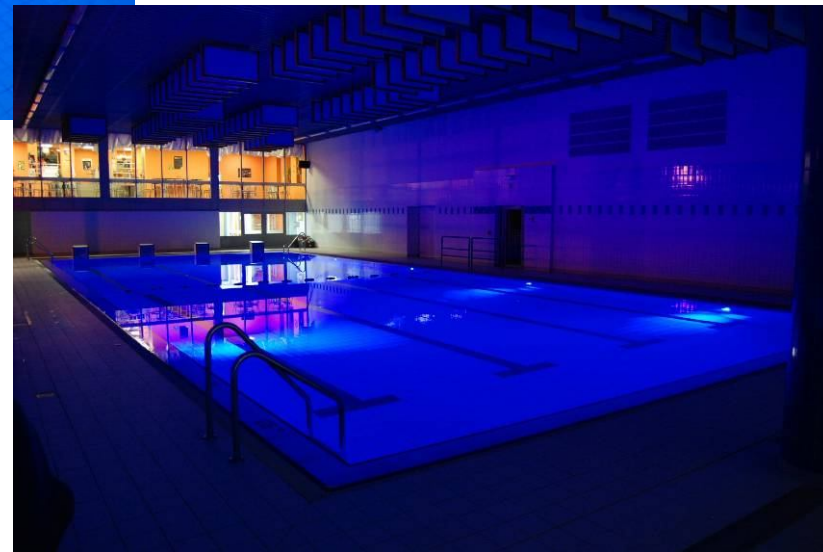
# En revolutionerande blått ljus



# En revolutionerande blått ljus



# En revolutionerande blått ljus



# En revolutionerande blått ljus



På denna bild ser du 27W Aqua de-ljusblå,  
att helt overpowers en befintlig 175 W Wibre HALOGENLJUS

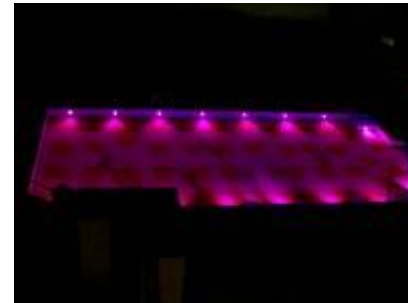
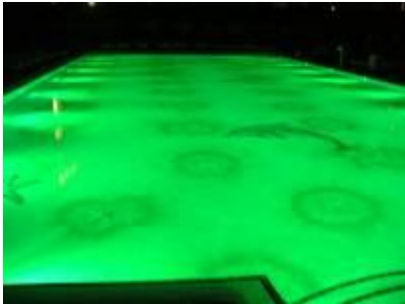
# En revolutionerande vit ljus



# En revolutionerande vit ljus



# A revolutionary RGB Light



RGB-ljus: 16,7 miljoner färger med Radio Remote, 36 W

# A revolutionary RGB Light



# En revolutionerande Ljus



Liksom för nya konstruktioner som för renoveringar.

# En revolutionerande Ljus

NYHET:

PAR 56 adapter: passar alla befintliga 300W PAR 56 pool ljus.  
Så lätt som ersätter en vanlig ljus.

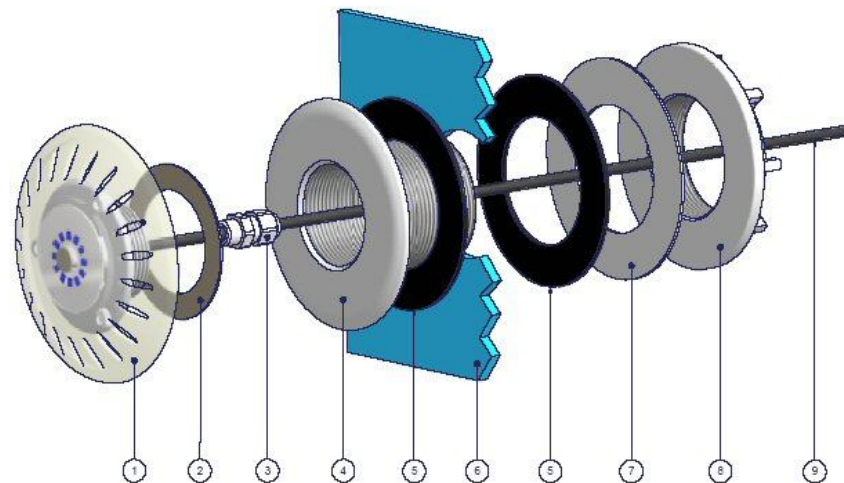


# En revolutionerande Ljus

NYHET:

En kompakt version som passar vanliga 50 mm och 1 ½ tum avkastning rördelar (som din avkastning jets eller vakuum punkt.)

Liten men kraftfull: fortfarande 28W!



# En revolutionerande Ljus

Aqua de-light	Traditional light
- En sensationell blått sken, lika spridd över en stor yta.	- Vit starka strålar av ljus, svag spridning.
- Upp till 100.000 arbetstid innebär detta 23 år fortsätter ljuset!	- Halogen endast 2,000 timme förväntade livslängd, 300W endast 900 timmar
- Underhåll gratis	- Regelbundna dyra ersättare
- europeisk garanti	- Ingen garanti
- Bara 28 eller 36 W för att få ett perfekt ljus i din pool.	- Mindre kraftfull med högre förbrukning (100 till 300W)
- 12 eller 17 cm runt och endast 3 cm tjock, även ytmonterade	- 29 cm runda och ca 15 cm (minimum)
- Tyska design och tillverkade enligt de högsta europeiska och tyska normer.	- Big nischer och hål i poolen väggen, inte slim design.
- Tunna kablar från tekniska utrymmet till ljus (max 2,5 mm <sup>2</sup> )	- Tjock dyra kablar som är svåra att installera från tekniska utrymmet till ljus (min. 6-10 mm <sup>2</sup> )